

# Aufbauanleitung

# Montážní návod

Betten: / Postel:

Colli, in dem sich Beschläge befindet, sind gekennzeichnet:  
 "Colli enthält Beschläge."

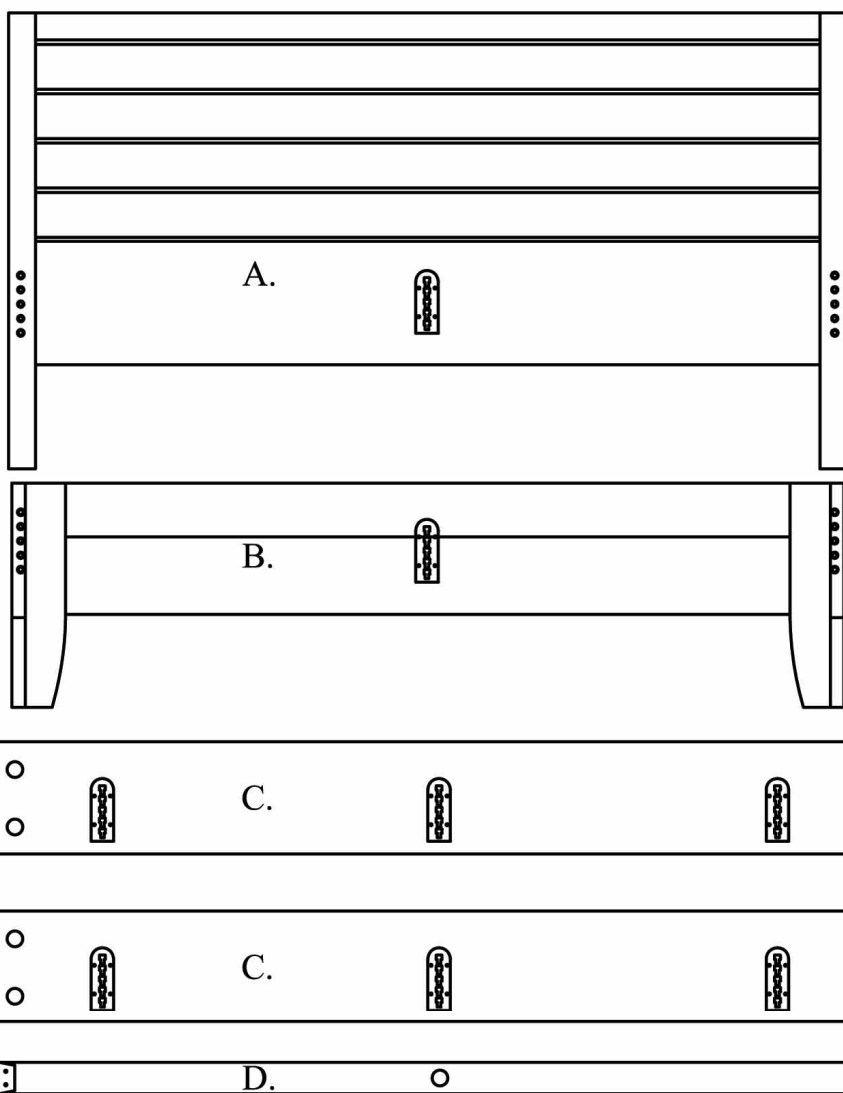
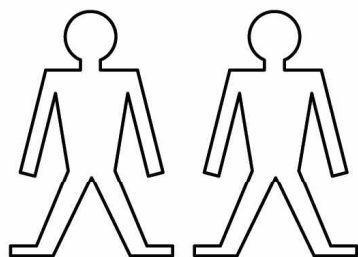
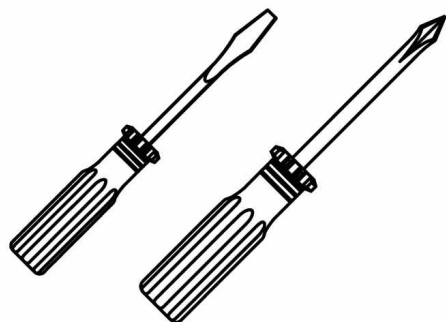
Balíky, ve kterých je uloženo kování jsou označeny:  
 "Balík obsahuje kování."

## Legende:

- A: Kopfteil
- B: Fussteil
- C: Bettseiten
- D: Mittelsteg (Doppelbett)

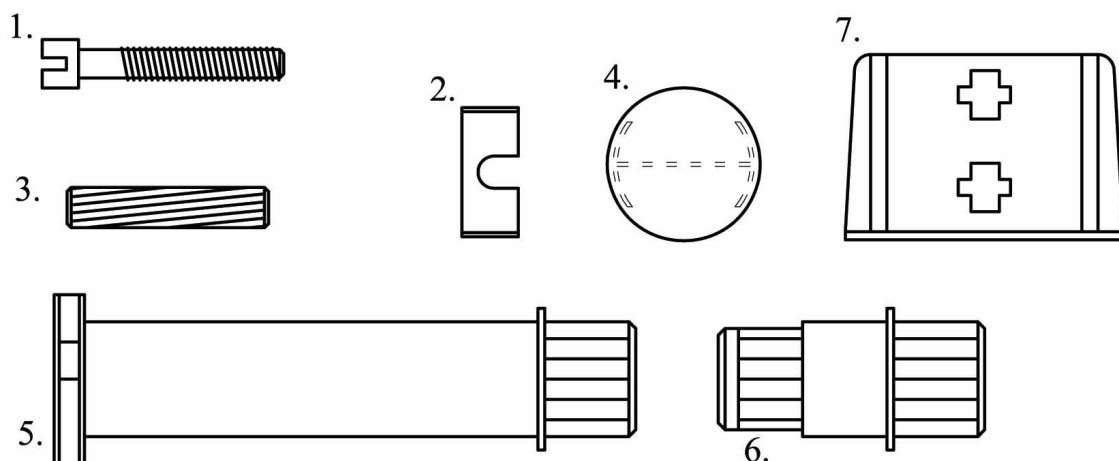
## Legenda

- A: čelo zadní
- B: čelo přední
- C: postranice
- D: střednice (dvojpostel)



1.

## Kování:



Einzelbett	Doppelbett	Position
jednolůžko	dvoulůžko	pozice
8	8	1.
8	8	2.
12	12	3.
8	8	4.
0	1	5.
0	2	6.
6	6	7.

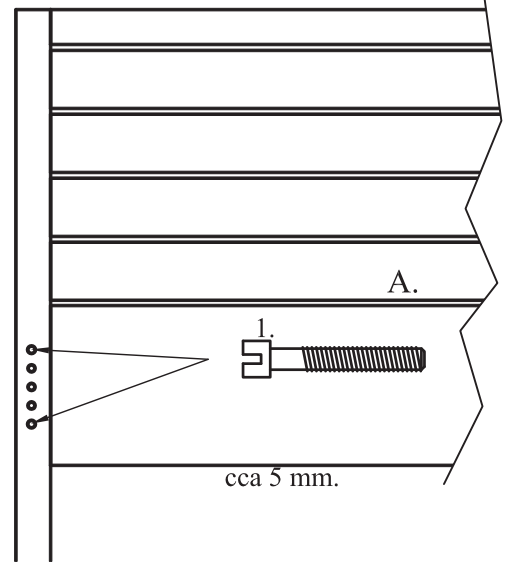
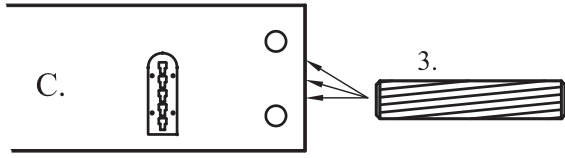
### Legenda:

- Schraube
- Segmentteil
- Dübel 10x50
- Abdeckkappe
- Stützfuss
- Adapter
- Bettbeschlag

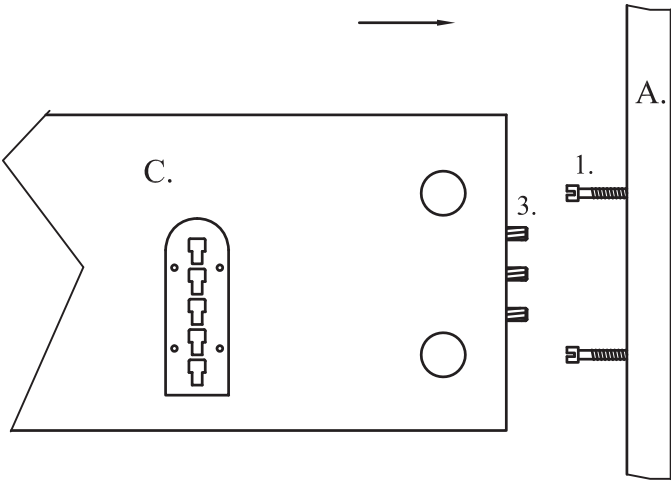
### Legenda:

- šroub s křížovou hlavou
- kovový segment
- kolík průměr 10x50
- plastová krytka
- podpěrná noha (stavitelná)
- adaptér k podpěrné noze
- závěsné kování - úhelník

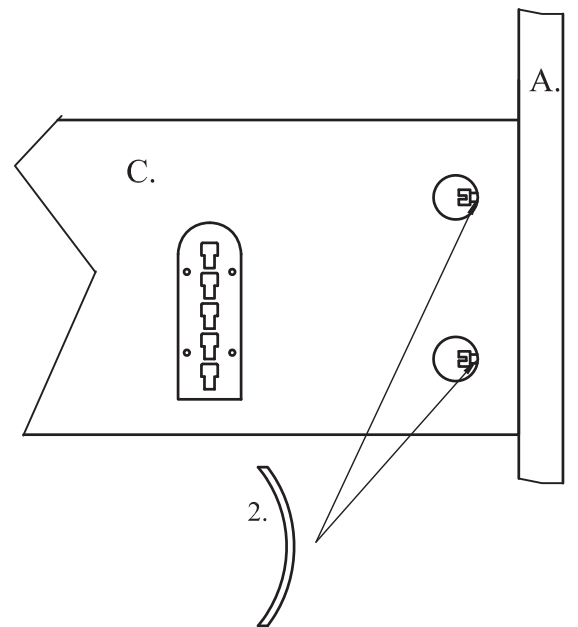
2.



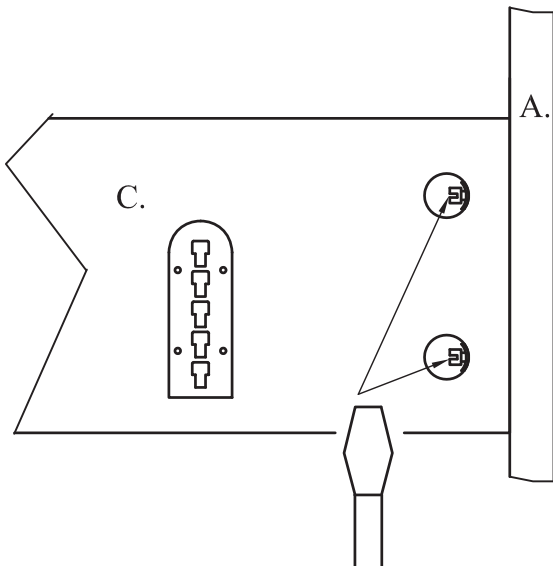
1.



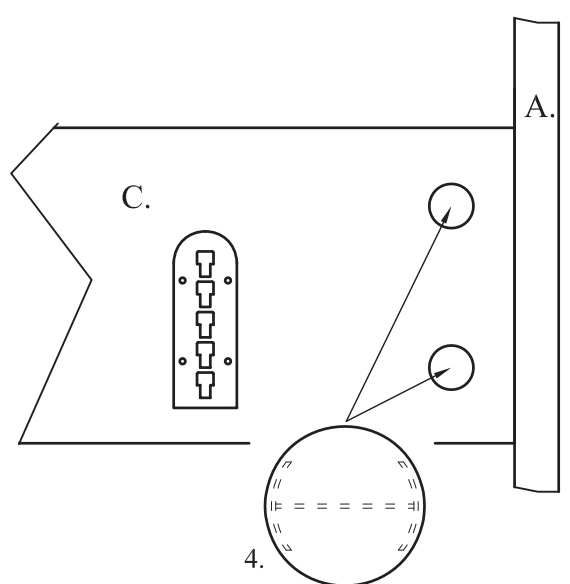
2.



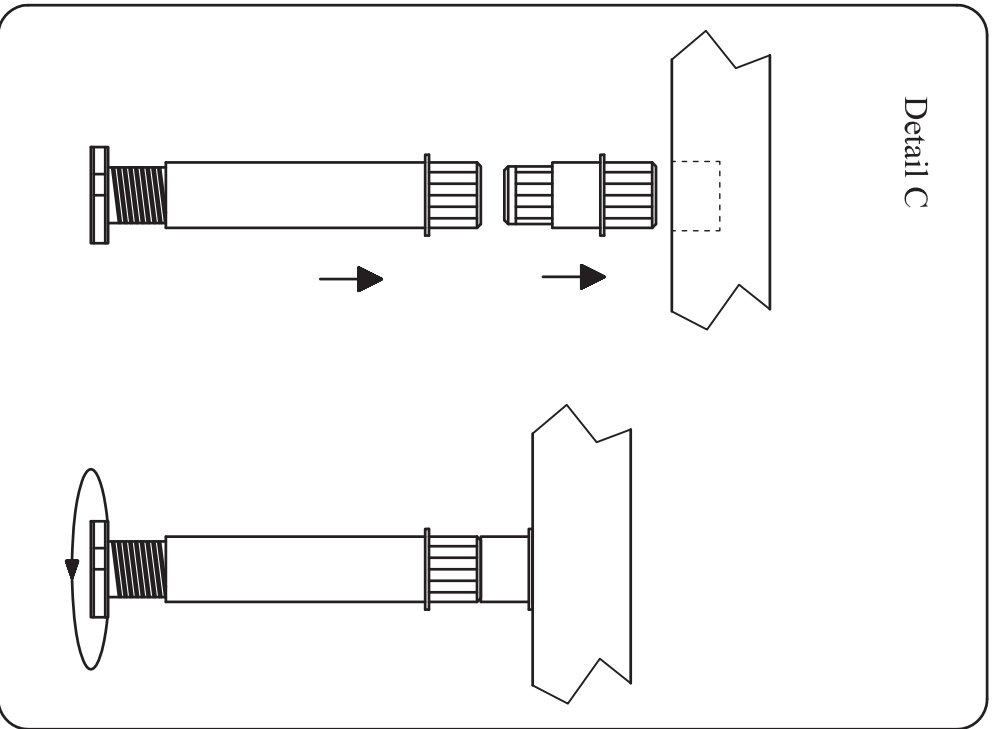
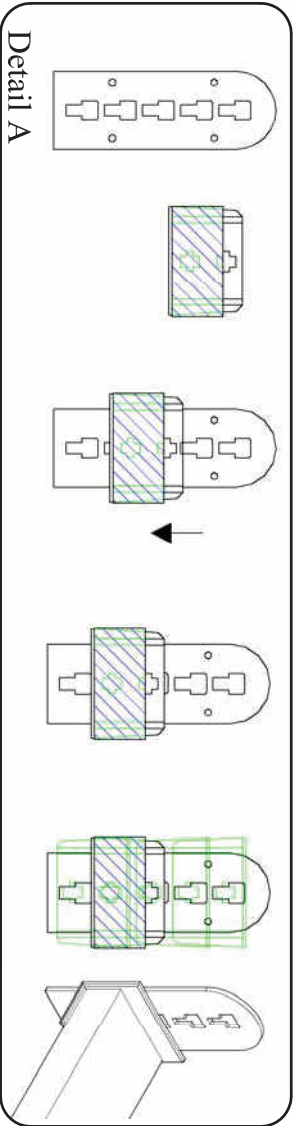
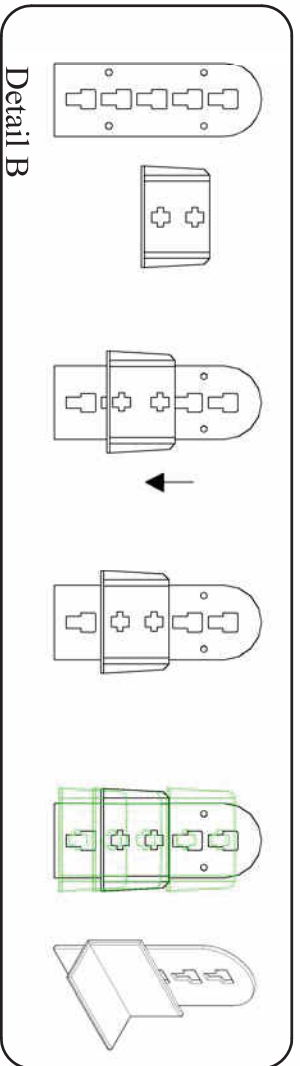
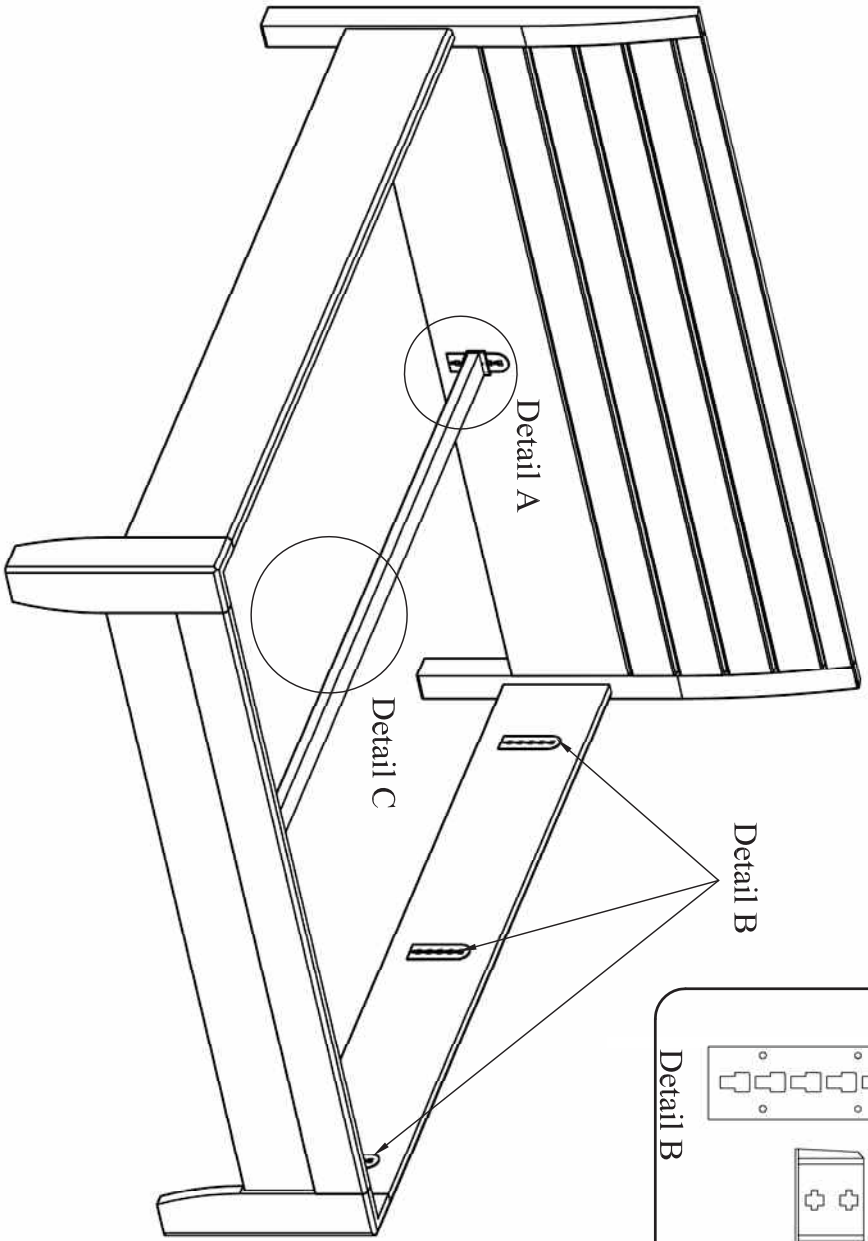
3.



4.



5.



Falls sich im Beutel mit den Beschlägen (Beschläge im Päckchen des Doppelbett-Kopfteils) ein Stützfuss für den Mittelsteg gemeinsam mit einem "Adapter" befindet, ist wie folgt vorzugehen:

1. Setzen Sie zunächst den "Adapter" in den Stützfuss bis auf Anschlag ein (siehe Skizze A, B)
2. Setzen Sie denn den Stützfuss gemeinsam mit dem "Adapter" bis auf Anschlag in die Öffnung im Mittelsteg ein (siehe Skizze C).
3. Stellen Sie die Höhe des Stützfusses ein, indem Sie unteren Stützfussteil mehr oder weniger herausdrehen.

Stellen Sie die Stützfusshöhe erst nach dem Aufstellen des Betts an Ort und Stelle ein. Es besteht hier die Gefahr, dass der Stützfuss zur Seite kippt und dadurch der Stützfuss oder der Adapter beschädigt wird. Achten Sie deshalb bitte beim Verschieben des gesamten Betts darauf, dass Stützfuss nicht abkippt.

**!!! Es gilt der Grundsatz, dass der Stützfuss stets senkrecht zum Fussboden stehen muss !!!**

V případě, že v sáčku s kováním (kování v balíku čela dvouůžka) je umístěna podpěrná noha ke střednici spolu s "adaptérem", je nutno provést:

1. Nejprve nadoraz vsadit "adaptér" do podpěrné nohy (viz skica A, B)
2. Poté podpěrnou nohu společně s "adaptérem" nadoraz vsadit do otvoru ve střednici (viz skica C).
3. Nastavit výšku podpěru vyšroubováním spodní části podpěrné nohy.

Vymezení bodu podpěru na střednici pomocí podpěrné nohy s "adaptérem" je nutno provádět až po umístění postele na požadované místo. Hrozí zde nebezpečí vychýlení nohy a tím i možnost prasknutí nohy nebo adaptéru. Proto i při případném posouvání celé postele se musí dát pozor na to, aby nedošlo k vychýlení nohy.

**!!! Platí zásada, že noha musí stát vždy kolmo k podlaze !!!**

